

## EVL Series

### ◆ 저 진공 중형 다단노즐 진공발생기

- 다단노즐방식을 적용하여 단노즐 방식보다 두배 이상의 흡입유량을 생산.
- 취급하기가 용이하고 구조가 간단하며 단노즐 보다 많은 흡입유량을 가지고 있어 보다 많은 용도로 사용 가능하다.(Air소모량 절감)
- 저 진공 다단 노즐 진공 발생기로 소음이 적고 부착이 용이하며 저 진공 다 흡입 유량을 필요로 하는 공정에 적합.  
(통기성이 있어 진공의 힘보다 많은 흡입 유량이 필요시 적합)



### ◆ 주문방법

EVL- ①-②-③-④-⑤-⑥

- ① MODEL (SIZE) : 25(0.25KW)  
50(0.5KW)  
75(0.75KW)  
100(1.0KW)  
125(1.25KW)  
150(1.5KW)  
175(1.75KW)  
200(2.0KW)

- ② VACUUM POT : 04(1/2)  
06(3/4)

- ③ SEALING N : NBR  
V : VITON  
E : EPDM

- ④ 진공발생 밸브 : X : NONE  
P1 : AC110V  
P2 : AC220V  
P4 : DC24V

- ⑤ 진공파기 밸브 : X : NONE  
R1 : AC110V  
R2 : AC220V  
R4 : DC24V

- ⑥ BRACKET : B1(기본)  
B2

◆ 성능 및 사양

사용 유체 (Supply air)	압축공기 Compressed air
사용 압력 (Supply air pressure)	0.45~0.6MPa
사용 온도 (Working temperature)	-20~ +80℃
소음도 (Noise level)	60~65dB
재질 (Material)	AL PPS

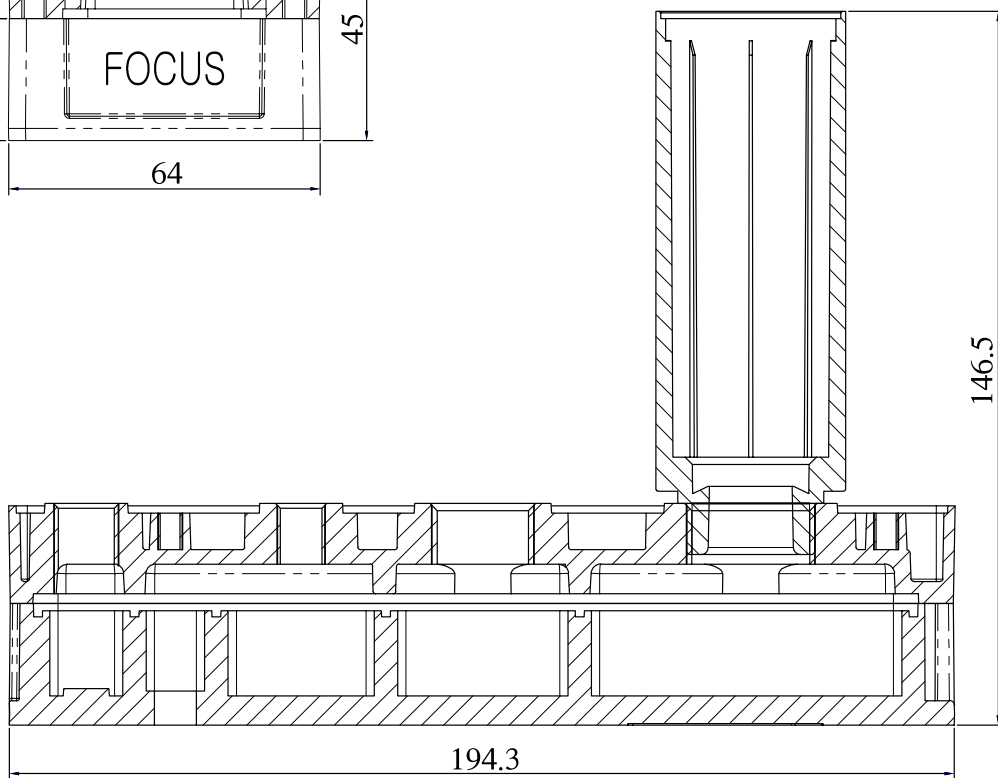
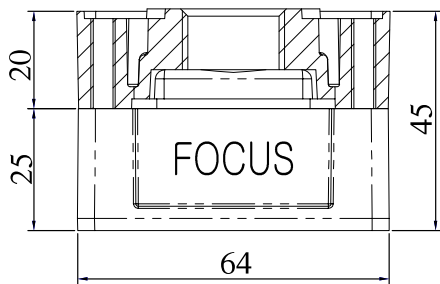
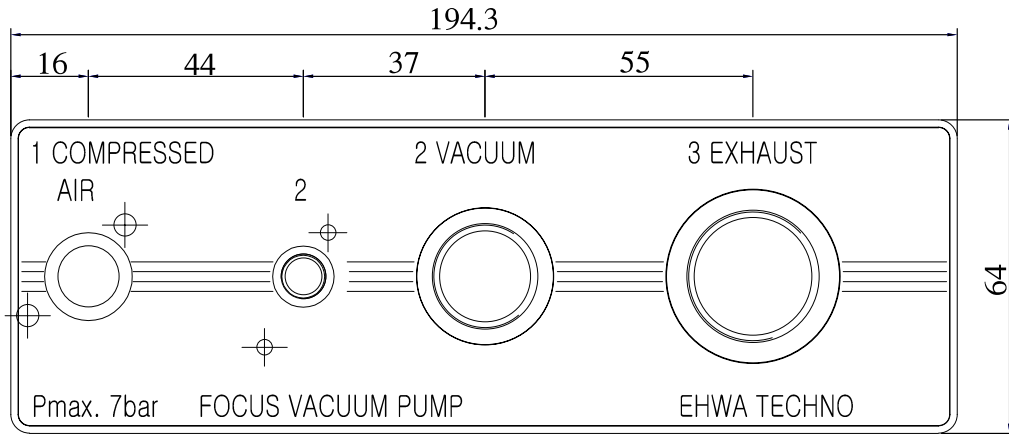
◆ 진공 성능표

	도달 진공도	배기량	공기 소비량	소음도	배 관 사 양		
	mmHg (KPa)	Vacuum flow Nℓ/min	Air consumption Nℓ/min	Noise level dB	압축공기 In put	진공흡입 Vacuum	배기구 Exhaust
EVL25	-570 (-76)	365	64-88	55~65	>8	12	>12
EVL-50		608	128-176	55~65	>8	14	>15
EVL-75		836	192-264	55~65	>10	19	>22
EVL-100		1035	256-352	55~65	>10	19	>22
EVL-125		1121	320-440	60~65	>10	25	>32
EVL-150		1292	384-528	60~65	>10	25	>32
EVL-175		1387	448-616	60~65	>12	32	>40
EVL-200		1472	512-704	60~65	>12	32	>40

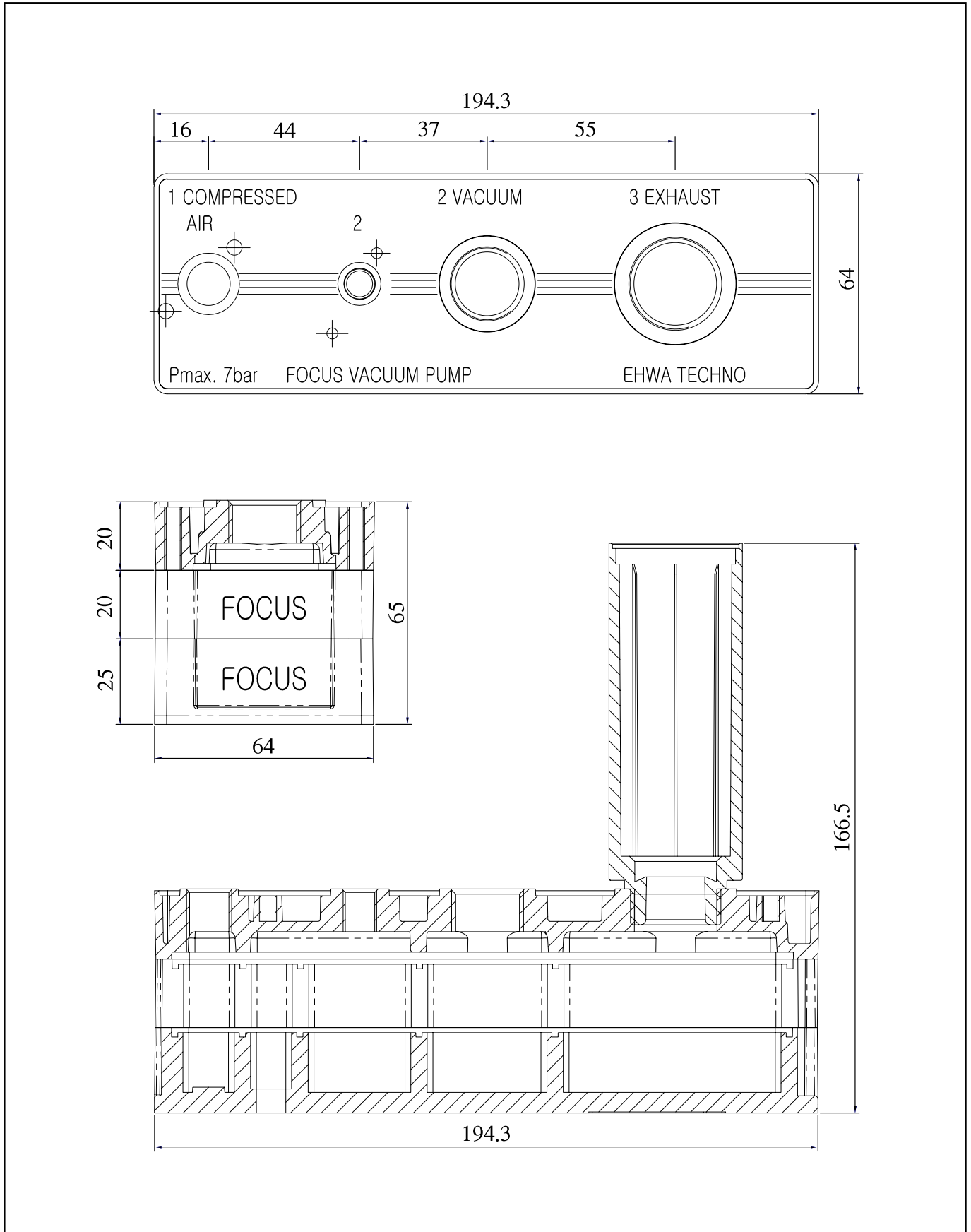
◆ 진공 도달 성능표(sec/l)

mmHg (KPa)	75 10	150 20	225 30	300 40	375 50	450 60	525 70
Model							
EVL-25	0.020	0.051	0.131	0.258	0.429	0.692	0.833
EVL-50	0.019	0.037	0.073	0.130	0.219	0.352	0.605
EVL-75	0.011	0.026	0.056	0.097	0.161	0.265	0.450
EVL-100	0.010	0.020	0.039	0.070	0.112	0.181	0.309
EVL-125	0.009	0.018	0.036	0.060	0.098	0.157	0.266
EVL-150	0.007	0.017	0.033	0.051	0.082	0.133	0.233
EVL-175	0.006	0.125	0.031	0.045	0.070	0.115	0.193
EVL-200	0.005	0.015	0.029	0.031	0.059	0.096	0.158

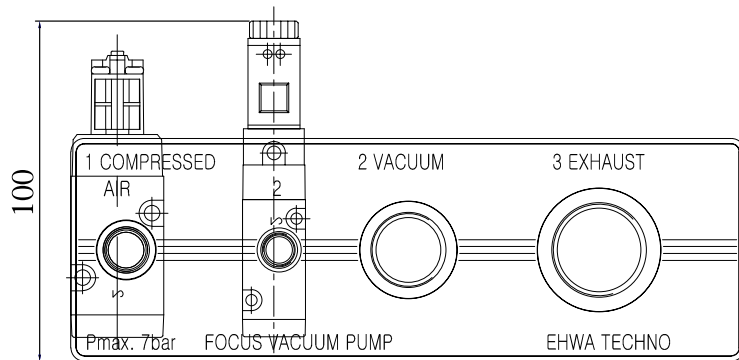
◆ EVL-25~50 외형도



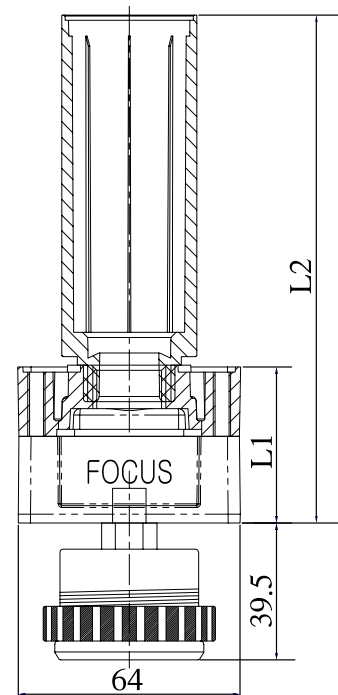
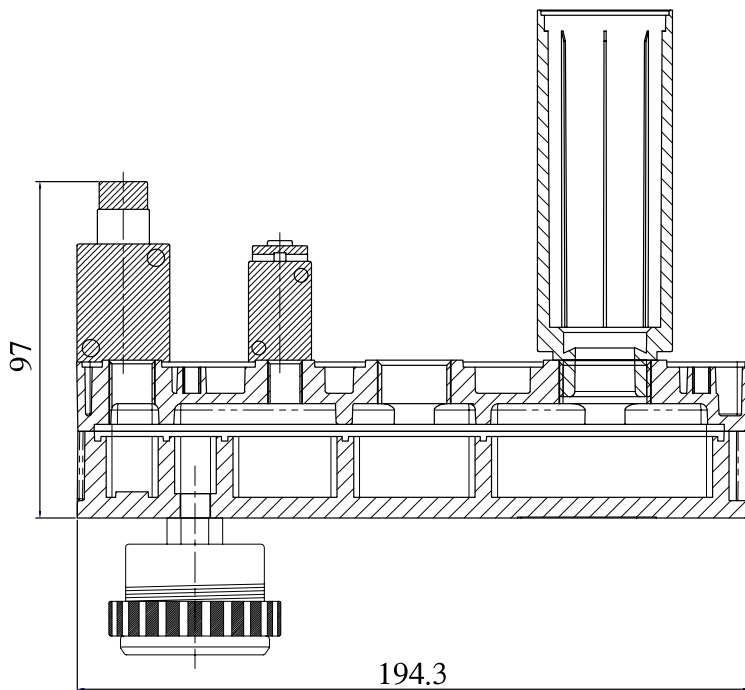
◆ EVL-75~100 외형도



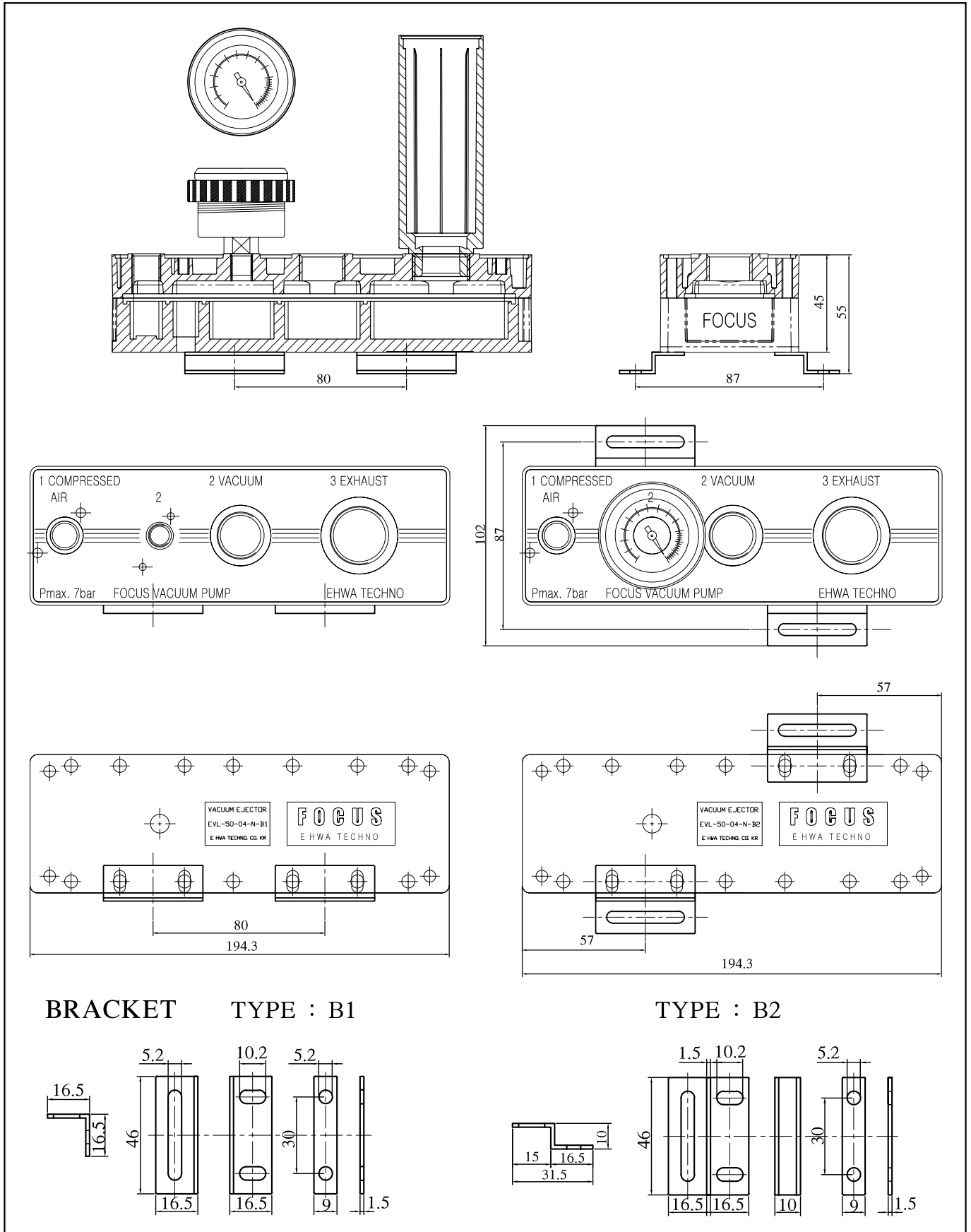
◆ EVL-SOLENOID VALVE 부착 외형도



Model	L1	L2
EVL-25	45	146.5
EVL-50	45	146.5
EVL-75	65	166.5
EVL-100	65	166.5
EVL-125	85	186.5
EVL-150	85	186.5
EVL-175	105	206.5
EVL-200	105	206.5



◆ EVL-BRACKET 부착 외형도



BRACKET TYPE : B1

TYPE : B2